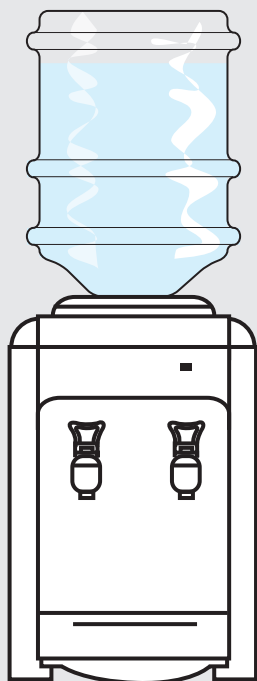


АППАРАТЫ

для нагрева питьевой воды

без охлаждения

ИНСТРУКЦИЯ ПО ИСПОЛЬЗОВАНИЮ



ECO TRONIC

модель Ecotronic H2-TN

ГАРАНТИЯ

ДАТА ПОКУПКИ

№ АППАРАТА

МП

Гарантийные обязательства недействительны в случае, когда повреждения вызваны неправильной эксплуатацией и транспортировкой прибора, несоблюдением санитарных норм, проникновением насекомых, мышей внутрь изделия.

При нарушении правил эксплуатации ремонт производится за счет клиента.

СХЕМА АППАРАТА И ЕГО ОПИСАНИЕ

ТЕХНИЧЕСКИЕ ХАРАКТЕРИСТИКИ

Источник питания 220 В, 50 Гц

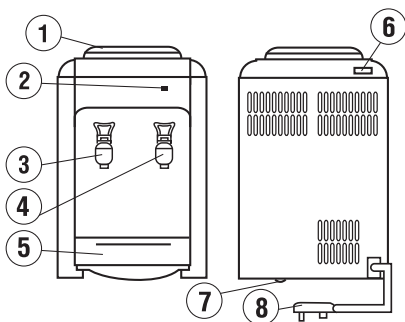
Мощность нагревателя 500 Вт

Теплопроизводительность 90–95 °С
5 л/ч

Общая мощность 500 Вт

Окружающая температура 0–25 °С

- | | |
|--|-------------------------------|
| ① Гнездо для бутылки с водой | ⑤ Резервуар для приема воды |
| ② Индикатор нагрева | ⑥ Выключение нагрева |
| ③ Кран горячей воды | ⑦ Сливная пробка горячей воды |
| ④ Кран подачи воды комнатной температуры | ⑧ Шнур питания |



ПРИМЕЧАНИЕ: Указанные характеристики действительны при эксплуатации аппарата в помещении при температуре окружающего воздуха от 0 до +25 °С.

ОСНОВНЫЕ ПОЛЬЗОВАТЕЛЬСКИЕ ФУНКЦИИ

Данный аппарат (иначе называемый кулер или вододиспенсер) предназначен для нагрева высококачественной бутилированной питьевой воды.

- Нагрев и поддержание температуры воды в диапазоне 90 – 95 °С;

ПРАВИЛА ЭЛЕКТРОБЕЗОПАСНОСТИ

1. Не подключайте аппарат к сети электропитания, колебания напряжения в которой могут выходить за пределы диапазона 180 – 240 В.
2. Перед подключением аппарата к сети убедитесь, что шнур питания не имеет повреждений.
3. Не оставляйте аппарат включенным без присмотра.
4. Не подключайте к одной электророзетке несколько бытовых приборов одновременно. Это может перегрузить сеть электропитания и привести к короткому замыканию или возгоранию.
5. Избегайте попадания аппарата под дождь или содержания его во влажном помещении.
6. Аппарат должен подключаться к сети электропитания с заземляющим контактом.
7. После хранения аппарата в холодном помещении или после перевозки в зимних условиях, перед подключением к электросети нужно дать ему прогреться при комнатной температуре в течение 1 – 2 часов в распакованном виде.

УСТАНОВКА АППАРАТА

1. Аппарат следует устанавливать на ровной, прочной поверхности.
2. Место установки аппарата должно исключать попадание прямых солнечных лучей на него, так как это приводит к выгоранию пластиковых деталей корпуса.
3. Избегайте соприкосновения аппарата с другими предметами, стоящими рядом, так как это приводит к возникновению посторонних шумов.
4. Не устанавливайте аппарат вблизи источников тепла, таких как батареи центрального отопления, обогреватели и т.п.
5. Вокруг аппарата должно быть достаточно свободного пространства для свободной циркуляции воздуха.

ПОДГОТОВКА АППАРАТА К РАБОТЕ

Внимание! Подключайте аппарат к электросети только после заполнения его водой!!!

1. Освободите аппарат от упаковки.
2. Снимите с горловины баллона одноразовую гигиеническую наклейку.
3. Переверните баллон с водой крышкой вниз, установите его в приемное гнездо аппарата .
4. При первом включении аппарата проверьте заполнение бака горячей воды, для чего откройте кран с горячей водой и дождитесь прекращения выхода воздушных пузырьков в баллон (при этом вода должна выливаться непрерывной струей). В дальнейшем при смене баллона отключать аппарат от электросети не обязательно.
5. Подключите аппарат к электрической сети. Установите тумблер нагрева воды в выбранный Вами режим работы аппарата.

ПРАВИЛА ЭКСПЛУАТАЦИИ И УХОДА ЗА АППАРАТОМ

Аппарат рассчитан на эксплуатацию в помещении при температуре окружающего воздуха от 0 до +25 °С.

1. Используйте для разлива только сертифицированную питьевую воду в 19–литровых баллонах.
2. Устанавливайте и снимайте баллон строго вертикально.
3. В случае неисправности или длительного неиспользования аппарата отключайте шнур электропитания от сети.
4. При кратковременном отключении аппарата от сети электропитания повторное включение допускается через 2–3 минуты.
5. При замене баллона отключать аппарат от сети не обязательно.
6. При уходе за корпусом аппарата используйте мягкую ткань, смоченную в слабом моющем растворе, не содержащем таких активных растворителей, как бензин, керосин, ацетон, а также мощных препаратов, имеющих абразивную основу.
7. Ежеквартально промывайте приемное гнездо для баллона с водой мыльным раствором.
8. Периодически промывайте съемный лоток для сбора воды, отсоединив его от корпуса аппарата.
9. При подготовке аппарата к хранению, а также перевозке при температуре окружающей среды ниже 0 °С необходимо полностью освободить его от воды. Для этого следует:
 - слить воду из краников ;
 - слить воду из бака горячей воды, открыв пробку сливного отверстия.Не оставляйте аппарат, заполненный водой, при температуре окружающей среды ниже 0 С.

ВОЗМОЖНЫЕ НЕПОЛАДКИ И СПОСОБЫ ИХ УСТРАНЕНИЯ

<p>Нет нагрева, не горит контрольная лампочка.</p>	<p>Аппарат не подключен к электросети. Перегорел предохранитель. Нет напряжения в электросети.</p>	<p>Подключить аппарат к электросети. Заменить предохранитель. Проверить наличие напряжения в электросети.</p>
<p>Нет нагрева воды.</p>	<p>Выключен тумблер нагрева воды.</p>	<p>Включить тумблер нагрева воды.</p>
<p>Недостаточный нагрев воды.</p>	<p>Аппарат не успевает нагреть воду.</p>	<p>Дать время аппарату набрать нужную температуру воды (10–15 минут).</p>
<p>Возникновение шума.</p>	<p>Аппарат установлен на неровной поверхности или соприкасается с другими предметами.</p>	<p>Проверить соответствие установки аппарата требованиям инструкции.</p>
<p>Утечка воды.</p>	<p>Бракованный баллон. Неисправен краник.</p>	<p>Снять бракованный баллон, слить с любого краника 0,5 л воды перед установкой нового баллона. Заменить краник.</p>